

MAXIMIZOR 2100

DONNEES TECHNIQUES & INSTRUCTIONS D'INSTALLATION

Les ensembles de ventilation Reznor, type **MAXIMIZOR 2100** sont spécialement adaptés pour compléter la circulation d'air dans des locaux industriels et commerciaux. L'appareil a été conçu non seulement pour éliminer l'effet de stratification (augmentation de température en dessous du plafond) mais aussi pour réaliser des économies d'énergie.

Ils sont conçus pour être installés sur de petites hauteurs variant de 3m à 4m (hauteur mesurée entre le dessous de l'appareil (= côté de soufflage) et le sol). **Cette distance minimum de 3m doit être respectée et il faut veiller à ce que l'appareil ne puisse pas être touché par des personnes.** Une distance minimum de 300mm entre le dessus de l'appareil (= côté aspiration) et le plafond doit également être respectée.

Les MAXIMIZORS doivent être suspendus par tous leurs points de suspension. Le matériel employé pour la suspension et le support de suspension doivent pouvoir supporter dix fois le poids du Maximizor.

Les câbles de suspension etc ... doivent avoir minimum un angle de 20° vers l'extérieur (voir fig. 2) pour diminuer les éventuelles rotations de l'appareil lors du démarrage. Il est déconseillé d'utiliser une suspension fixe pour éviter que des vibrations sonores se propagent à travers le bâtiment. Les Maximizors ne peuvent pas être installés trop près d'un mur, ce qui pourrait perturber le jet d'air et créer des turbulences et du bruit.

Ces appareils doivent être raccordés à la terre.

Chaque MAXIMIZOR doit être protégé électriquement séparément. Le raccordement au réseau électrique peut seulement être réalisé par du personnel qualifié et suivant les règles de l'art. Par appareil un interrupteur verrouillable doit être installé le plus près possible de l'appareil.

Le Maximizor est muni d'un thermostat réglable. Pour assurer un fonctionnement optimal et réduire les effets de courant froid au minimum, le thermostat doit être réglé à une température de 5°C supérieure à celle désirée.

Tableau 1 : Données techniques

Raccordement électr.	#	230V 1~ N 50Hz
Vitesse de rotation	rpm	1000
Courant absorbé	A	0.54
Puissance absorbée	kW	0.120
Puissance sonore*	dB(A)	44
Poids net	kg	10
* : r= 5m; Q= 1; A= 160m ²		

Sous réserve de modifications

Reznor Europe N.V. - J.&M. Sabbestraat 130 - B 8930 Menen
T 32 56 52 95 11
F 32 56 52 95 33
e-mail : reznor_europe@tnb.com

Eine deutsche Installationsanweisung, Bedienungs- & Wartungsanleitung ist bei Reznor auf Wunsch erhältlich.

Figure 1 : Les dimensions

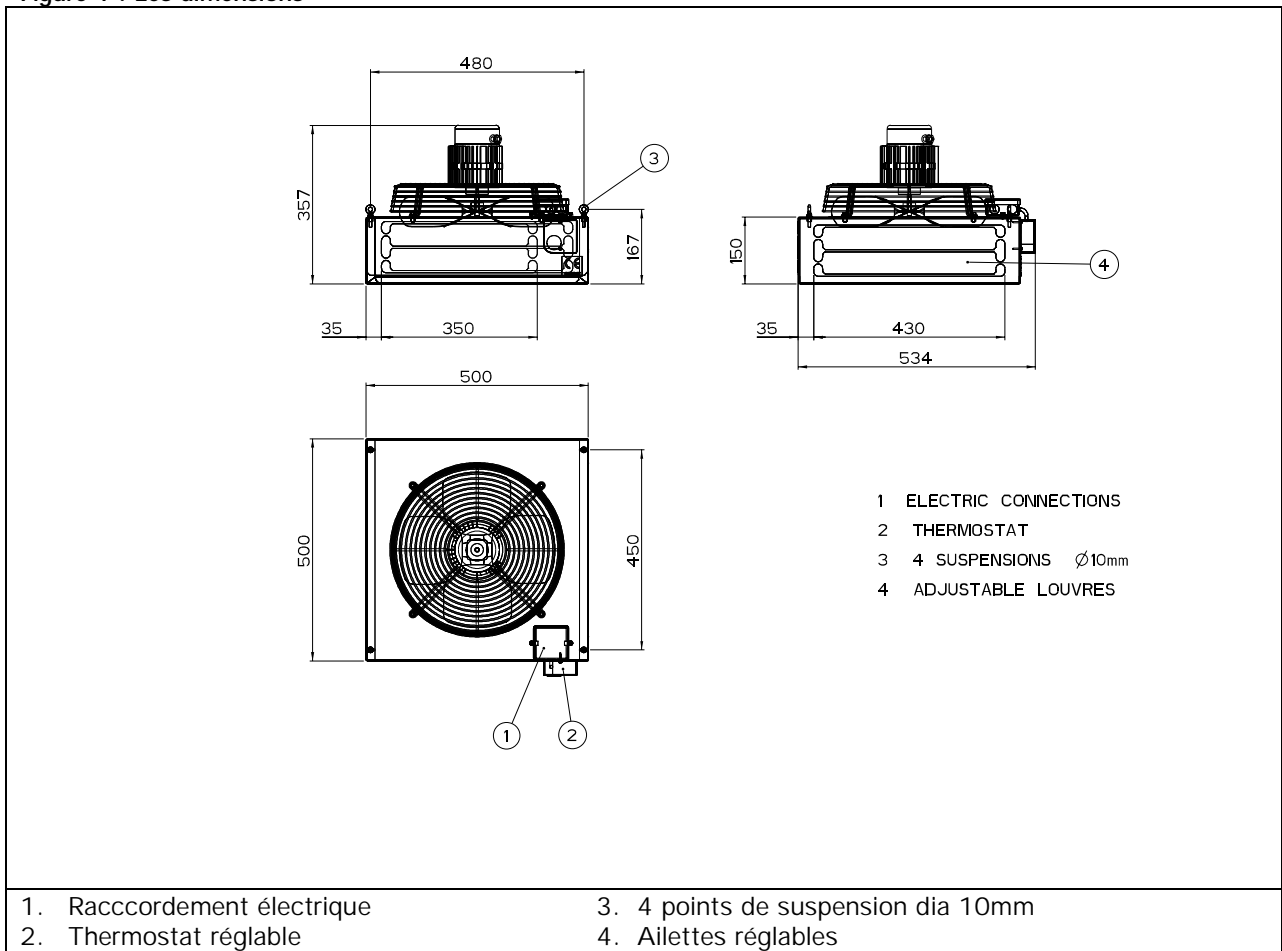


Figure 2 : Suspension

