

MAXIMIZOR 3001 - 4501 & 9001

DONNEES TECHNIQUES & INSTRUCTIONS D'INSTALLATION

Les ensembles de ventilation, type MAXIMIZOR, sont spécialement adaptés pour compléter la circulation d'air dans des locaux industriels et commerciaux. L'appareil a été conçu non seulement pour éliminer l'effet de stratification (augmentation de température en dessous du plafond) mais aussi pour réaliser des économies d'énergie.

Ils sont conçus pour des installations dont la hauteur varie de minimum 3m à 30m, mesurée entre le dessous de l'appareil (= côté de soufflage) et le sol. **Cette distance minimum de 3m doit être respectée et il faut veiller à ce que l'appareil ne puisse pas être touché par des personnes.**

Une distance minimum de 300mm entre le dessus de l'appareil (= côté aspiration) et le plafond doit également être respectée.

Une vitesse d'air de 0,5m/s à une hauteur de 2,0m du sol est un réglage idéal. Ce réglage peut être obtenu grâce aux ailettes orientables sur l'appareil. Pour le réglage des ailettes veuillez vous référer à la fig 1a/1b & fig. 3.

Lors du réglage des ailettes il faut le même angle d'inclinaison sur chaque ailettes (2 ou 3) pour garantir une distribution d'air optimale et uniforme.

Les MAXIMIZORS doivent être suspendus par tous leurs points de suspension. Le matériel employé pour la suspension et le support de suspension doivent pouvoir supporter dix fois le poids du Maximizor.

Les câbles de suspension etc ... doivent avoir minimum un angle de 20° vers l'extérieur (voir fig. 6) pour diminuer les éventuelles rotations de l'appareil lors du démarrage. Il est déconseillé d'utiliser une suspension fixe pour éviter que des vibrations sonores se propagent à travers le bâtiment. Les Maximizors ne peuvent pas être installés trop près d'un mur, ce qui pourrait perturber le jet d'air et créer des turbulences et du bruit.

Ces appareils doivent être raccordés à la terre.

Chaque MAXIMIZOR doit être protégé électriquement séparément. Le raccordement au réseau électrique peut seulement être réalisé par du personnel qualifié et suivant les règles de l'art. Par appareil un interrupteur verrouillable doit être installé le plus près possible de l'appareil.

Le Maximizor est muni d'un thermostat réglable. Pour assurer un fonctionnement optimal et réduire les effets de courant froid au minimum, le thermostat doit être réglé à une température de 5°C supérieure à celle désirée.

Tableau 1

DONNEES DE MONTAGE

Réglage des ailettes d'air <i>L°</i>	Volume d'air primaire V^{PRIM} (m ³ /h)			Hauteur de montage à partir du sol H (m) (fig. 5)			Zone couverte AxA (m ²) (fig.5)		
	3001	4501	9001	3001	4501	9001	3001	4501	9001
0°	3000	4440	8840	12.0	19.5	27.0	3.0	4.0	6.0
15°	2900	4300	8620	6.5	10.5	13.5	5.0	6.0	9.0
30°	2830	4150	8400	5.5	9.0	11.0	8.0	13.0	19.0
45°	2780	4000	8180	4.5	7.0	8.5	10.0	17.0	25.0
60°	2730	3800	7960	3.5	5.5	6.0	11.0	19.0	29.0
75°	2670	3600	7740	3.0	4.0	4.0	11.0	19.8	29.0

Le calcul du nombre de Maximizors nécessaires : $n = \frac{V \times 2}{V^{prim} \times 1,5}$

où n = nombre de Maximizors nécessaires (arrondi)
 V = volume du local à chauffer (m³)
 V^{prim} = volume d'air primaire (tableau 1)

L'INFLUENCE DU GRADIENT DE TEMPERATURE SUR LA HAUTEUR DE SUSPENSION RECOMMANDEE

Tableau 2a : Maximizor 3001

Position des ailettes d'air	0°C	5°C	10°C	15°C	20°C
0°	12.1	10.8	10.3	9.9	9.7
15°	6.3	5.9	5.7	5.6	5.5
30°	5.4	5.1	4.9	4.9	4.8
45°	4.5	4.3	4.2	4.1	4.1
60°	3.6	3.4	3.4	3.3	3.3
75°	3.0	3.0	3.0	3.0	3.0

Tableau 2b : Maximizor 4501

Position des ailettes d'air	0°C	5°C	10°C	15°C	20°C
0°	19.5	16.9	16.1	15.5	15.1
15°	10.5	9.5	9.1	9.0	8.8
30°	9.0	7.9	7.6	7.5	7.3
45°	7.0	6.2	6.0	5.9	5.8
60°	5.5	4.6	4.5	4.4	4.4
75°	4.0	3.2	3.1	3.1	3.0

Tableau 2c : Maximizor 9001

Position des ailettes d'air	0°C	5°C	10°C	15°C	20°C
0°	27	23.2	21.9	21.1	20.5
15°	13.5	11.5	11.1	10.8	10.6
30°	11.0	9.5	9.2	9.0	8.8
45°	8.5	7.4	7.2	7.1	6.9
60°	6.0	5.4	5.3	5.2	5.1
75°	4.0	3.6	3.5	3.5	3.4

DONNEES TECHNIQUES & DIMENSIONS

Tableau 3 : Données techniques

DESCRIPTION		3001	4501	9001
Raccordement électrique	#	230V 1 ~ N 50Hz		
Vitesse de rotation	rpm	1360	1360	1330
Courant absorbé	A	0.75	1.10	2.90
Puissance absorbée	kW	0.160	0.245	0.620
Puissance sonore Lp ¹	dB(A)	51	54	61
Poids net	kg	13	16	25
(1) : r=5m; Q=1; A=160m ²				

Tableau 4 : Dimensions (fig. 2 & 4)

DIMENSIONS(mm)		3001	4501	9001
A hauteur de suspension		225	520	580
B hauteur totale		335	650	725
C points de suspension	pos.	∅ 465	∅542	∅760
	qty	4	4	4
D bouche de soufflage		∅ 500	∅475	∅639
E diamètre total		--	555	789

REGLAGE DES AILETTES D'AIR

Fig. 1a : Maximizer 4501

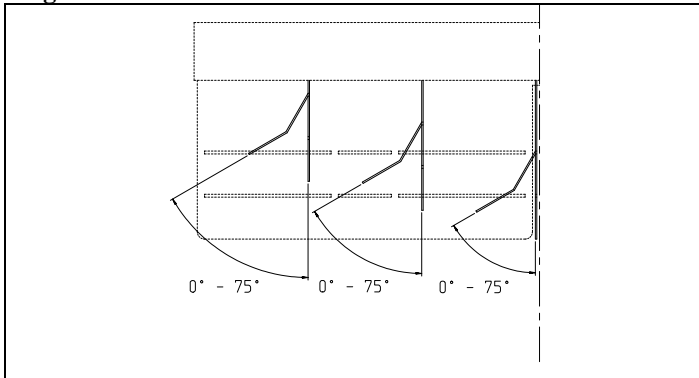


Fig. 1b : Maximizer 9001

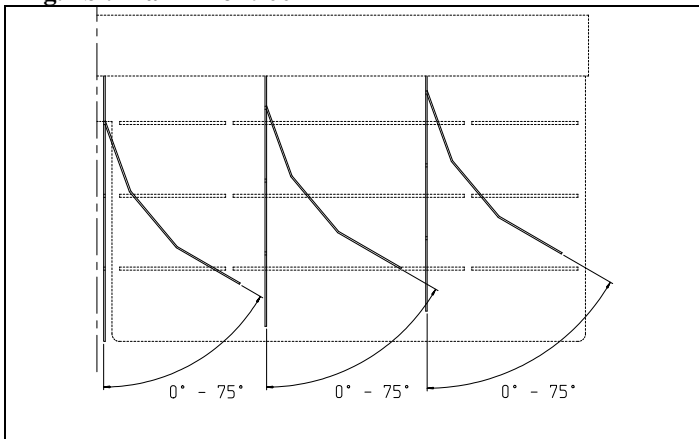


Fig. 3 : Maximizer 3001

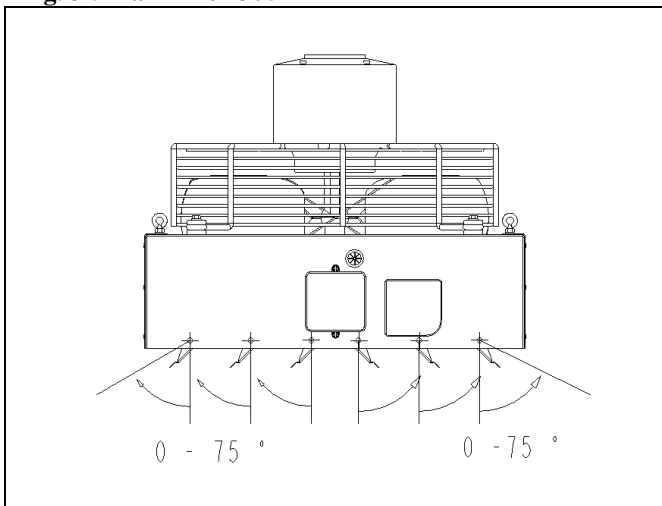


Fig. 2 : Dimensions

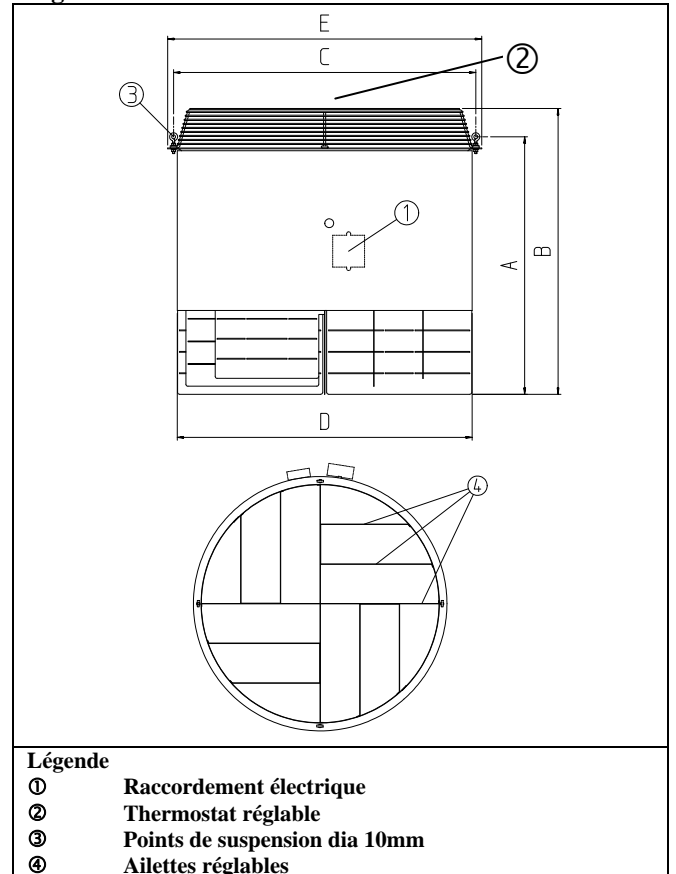
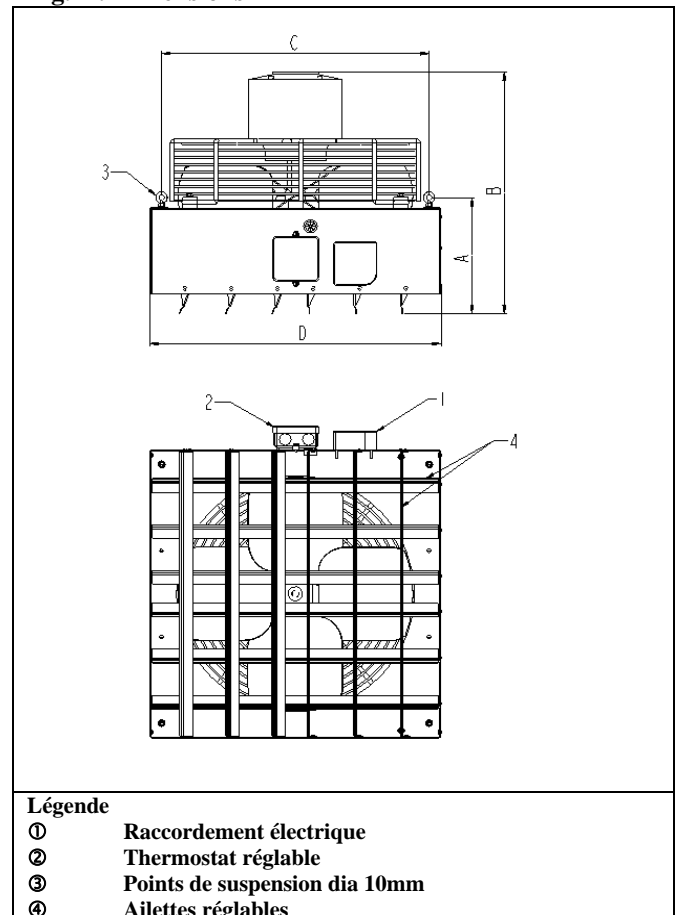


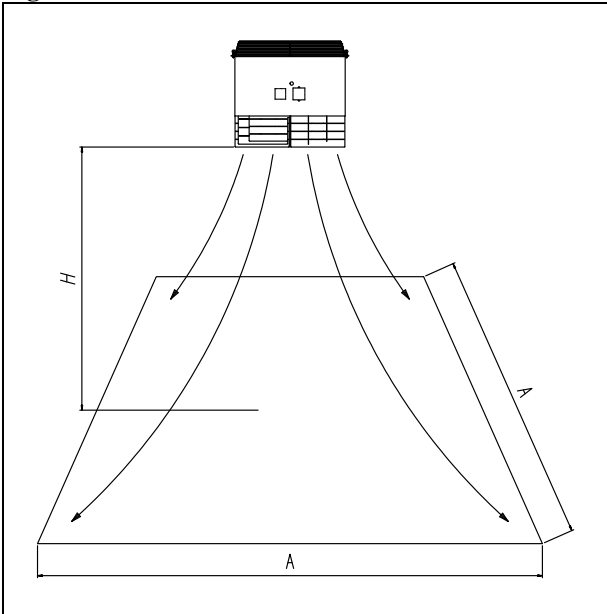
Fig. 4 : Dimensions



JET D'AIR

MAXIMIZOR 3001,4501 & 9001

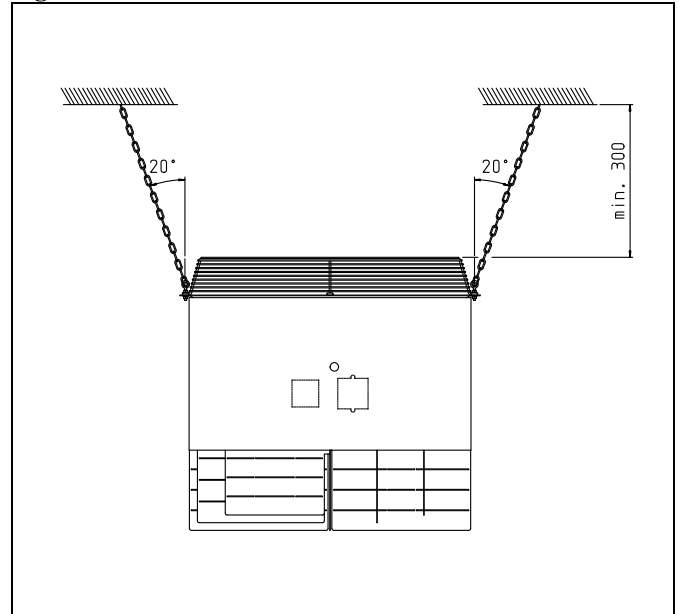
Fig. 5



SUSPENSION

EXEMPLE

Fig. 6



Sous réserve de modifications

Reznor Europe nv
J&M Sabbestraat 130/A000
B 8930 Menen
Tel +32 56 52 95 11
reznor.europe@tnb.com